

Bedienungsanleitung / Instruction Manual

Digitalanzeige DS 52 Digital Display DS 52

im Wandgehäuse

in wall housing

Art.-Nr. / Order-no: 0500.0009

*für 0/4...20 mA-Sensoren / for 0/4...20 mA
sensors*



Inhaltsverzeichnis	Seite
Vorwort	2
Sicherheitshinweise	3
Kurz-Anleitung DS 52 mit 0/4...20 mA-Sensoren	4
Menü mit allen Funktionen	8
Bedienmenü/Alarmwerte sperren, Code eingeben, Sensorsignal skalieren	9
Kalibrierung/Justage	10
Garantie	11
Technische Daten	11
Bestellinformationen	11
Kontakt	20

Vorwort

Liebe CS-Kundin,
lieber CS-Kunde,

Ihre Entscheidung für ein Messgerät der CS Instruments GmbH war richtig. Jedes Jahr kaufen tausende Kunden unsere hochwertigen Produkte. Dafür sprechen gute Gründe:

- Bei uns stimmt das Preis-/Leistungsverhältnis. Zuverlässige Qualität zum fairen Preis.
- Mit der fachlichen Erfahrung von über 20 Jahren lösen wir Ihre Messaufgabe optimal.
- Unser hoher Qualitätsanspruch.
- Selbstverständlich tragen unsere Geräte das von der EU geforderte CE-Zeichen.
- Kalibrier-Zertifikate, Seminare und Beratung.
- Auch nach dem Kauf lassen wir Sie nicht im Regen stehen.

Unser Service garantiert Ihnen schnelle Hilfe.



Messgerät konform zu **DIN EN 61326**

1. Sicherheitshinweise

Messbereiche der Messwertaufnehmer beachten!

Zulässige Lager- und Transporttemperatur sowie die zulässige Betriebstemperatur beachten (z. B. Messgerät vor direkter Sonneneinstrahlung schützen).

Bitte Einstell- und Kalibrierarbeiten nur durch qualifiziertes Personal aus der Mess- und Regeltechnik durchführen lassen.

Wir bieten Ihnen an, Geräte aus der Gerätefamilie DS 52, die Sie der Entsorgung zuführen wollen, zurückzunehmen.

Bei Nichtbeachtung oder Nichteinhaltung der Bedienungsanleitung kann für daraus entstandene Schäden ein Anspruch auf Haftung des Herstellers nicht geltend gemacht werden. Eingriffe am Gerät jeglicher Art, sofern sie nicht den bestimmungsgemäßen und beschriebenen Vorgängen entsprechen, führen zum Gewährleistungsverfall und zum Haftungsausschluss.

CS Instruments GmbH übernimmt keinerlei Gewährleistung hinsichtlich der Eignung für irgendeinen bestimmten Zweck und übernimmt keine Haftung für Fehler, die in dieser Gebrauchsanweisung vorhanden sind. Ebenso wenig für Folgeschäden im Zusammenhang mit der Lieferung, Leistungsfähigkeit oder Verwendung des Gerätes.

Inbetriebnahme (Elektroanschluss)

Beim Betrieb elektrischer Geräte stehen zwangsläufig bestimmte Teile unter gefährlicher Spannung. Arbeiten an elektrischen Anlagen oder Betriebsmitteln dürfen nur von einer Elektrofachkraft oder von unterwiesenen Personen unter Anleitung und Aufsicht einer Elektrofachkraft den elektrotechnischen Regeln entsprechend vorgenommen werden.

Warnhinweise

Bei Nichtbeachtung der Warnhinweise können schwere Körperverletzungen oder Sachschäden auftreten. Entsprechend qualifiziertes Personal muss gründlich mit allen Warnungen gemäß dieser Betriebsanleitung vertraut sein. Der einwandfreie und sichere Betrieb setzt sachgemäßen Transport, fachgerechte Installation sowie sorgfältige Inbetriebnahme voraus. Um sicherheitsrelevante Vorgänge in dieser Betriebsanleitung hervorzuheben, gelten folgende Sicherheitshinweise, wobei jeder Hinweis durch ein entsprechendes Piktogramm gekennzeichnet ist.



Dieses Zeichen bedeutet: **Hinweis!**

„**Hinweis**“ markiert Aktivitäten oder Vorgänge, die einen wesentlichen Einfluss auf den ordnungsgemäßen Betrieb haben. Bei Nichtbeachtung können unter Umständen Folgeschäden auftreten



Dieses Zeichen bedeutet: **Warnung!**

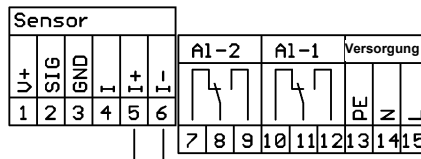
„**Warnung**“ deutet auf Aktivitäten oder Vorgänge hin, die, falls nicht ordnungsgemäß durchgeführt, zu einem Sicherheitsrisiko für Personen oder Sachwerte führen können.

2. Kurz-Anleitung DS 52 mit 0/4...20 mA-Sensoren

Stromversorgung und Alarm-Anschluss:



Achtung!
Netzspannung!

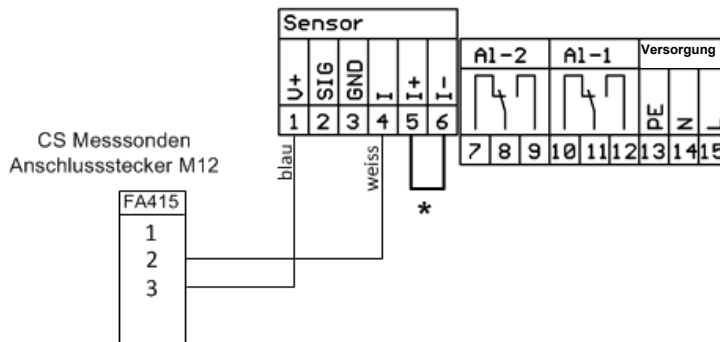
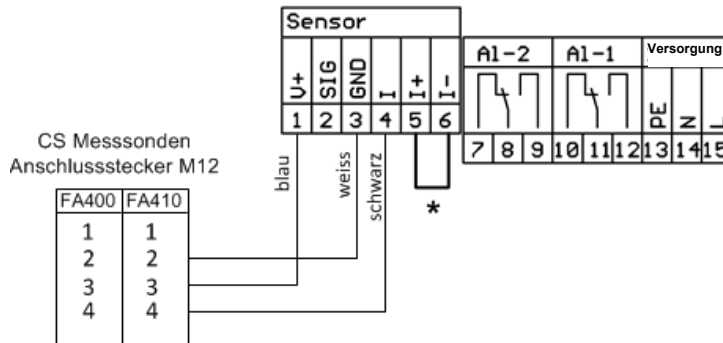


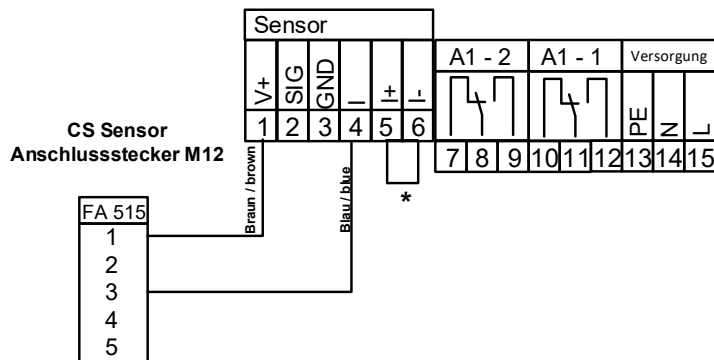
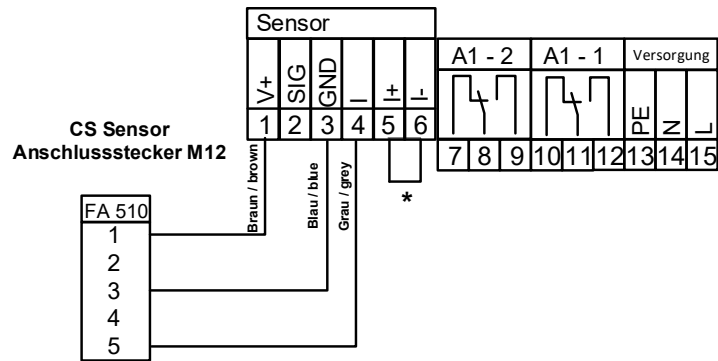
Spannungsversorgung:
110V /230 VAC (50/60Hz)
24V DC

NC und COM sind geschlossen bei:
- Alarmüberschreitung
- Spannungsausfall
- Fühlerbruch

Anschlüsse			
Versorgung	13	14	15
110 VAC / 230 VAC	PE	N	L
24V dc		(-)	+24 V

2.1 Anschluss von CS Instruments-Sensoren





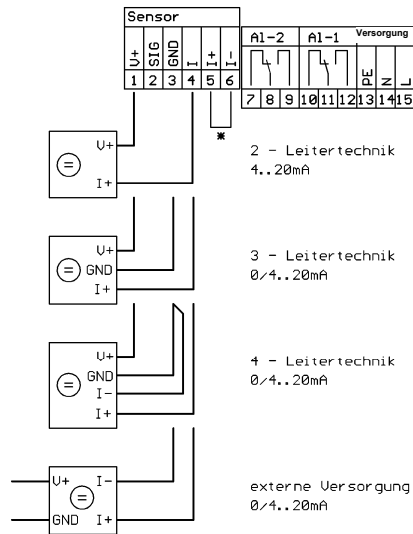
* Ab Werk ist eine Brücke eingebaut. Zur Signalweiterleitung bitte Brücke entfernen und Anschlussleitungen anbringen. Achtung: Stromschleife muss geschlossen sein!

2.2 Anschluss von Fremdsensoren

Das DS 52 verfügt über einen analogen Sensoreingang zum Anschluss von Sensoren mit 0/4...20 mA-Signal. Der Sensoreingang wird ab Werk (laut Bestellvorgaben des Kunden) konfiguriert.

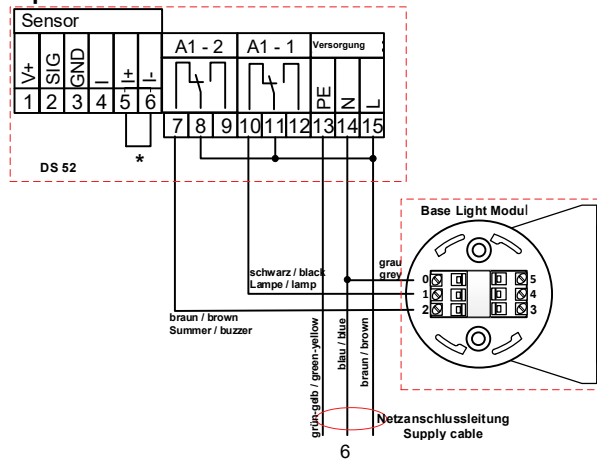
Sensoren mit 0/4...20 mA-Stromsignal werden wie folgt angeschlossen:

V+ max:
24 VDC
100 mA



* Ab Werk ist eine Brücke eingebaut. Zur Signalweiterleitung bitte Brücke entfernen und Anschlussleitungen anbringen. Achtung: Stromschleife muss geschlossen sein!

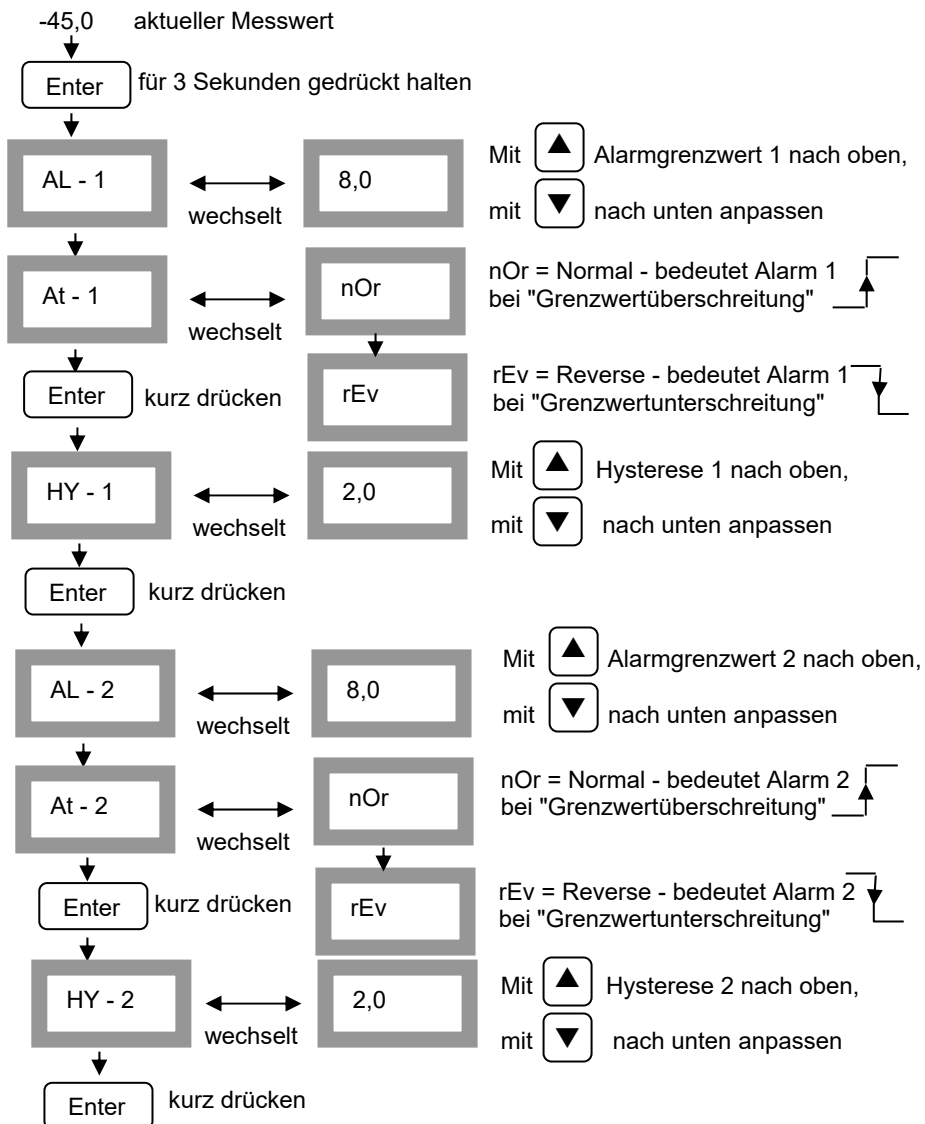
2.3 Anschluß Option Alarmeinheit



3. Menü mit allen Funktionen

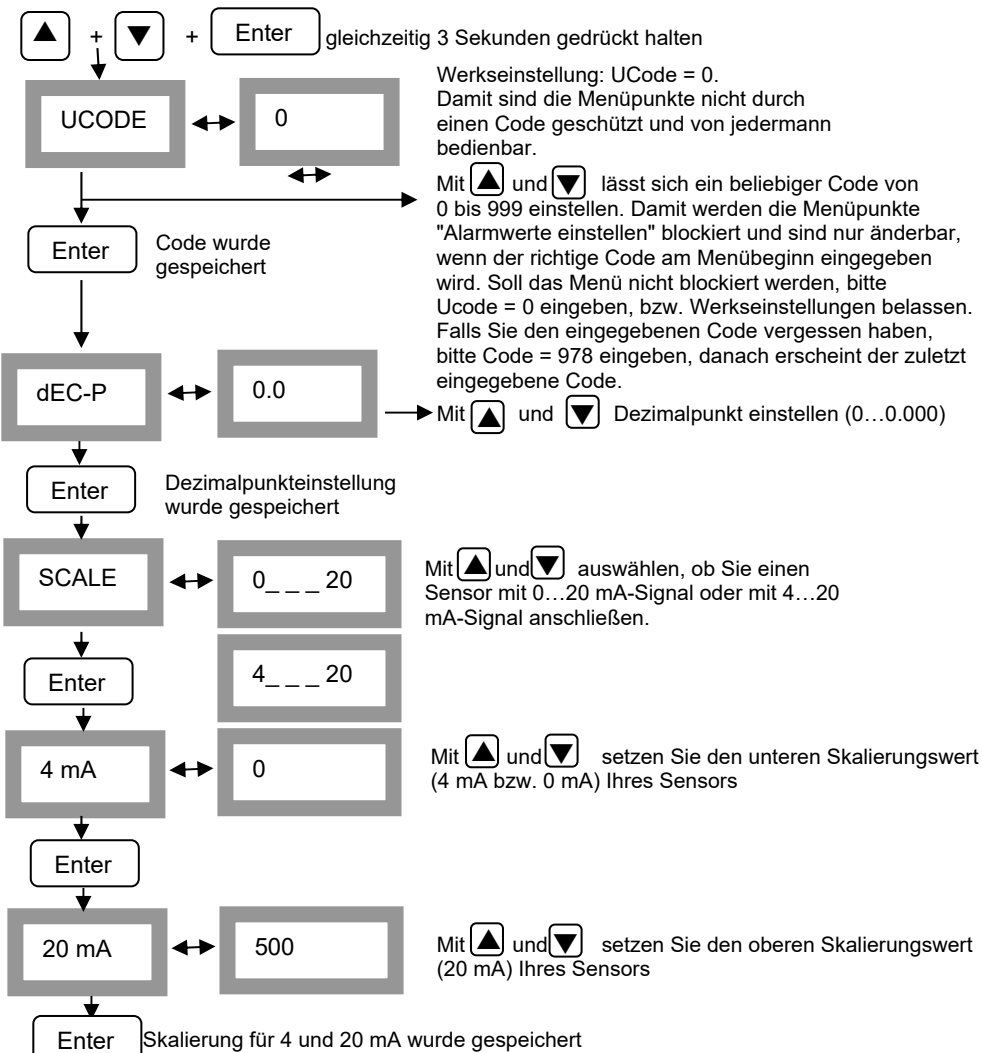
Die Bedienung erfolgt über 4 Tasten: ▲ und ▼ sowie ,
um ins Menü zu kommen/Auswahl zu bestätigen und = zurück.

Die Bedienung im Detail:



4. Bedienmenü/Alarmwerte sperren - Code eingeben - Sensorsignal skalieren

Die Gerätebedienung (Einstellen von Alarmgrenzen) kann durch Eingabe eines Codes gesperrt werden.



Um ins Messmenü zu kommen, bitte ENTER-Taste 3 Sekunden gedrückt halten. Weitere Bedienschritte siehe Punkt 3. Sollten Sie einen Code eingegeben haben, bitte diesen Code benutzen, um Alarmwerte einzustellen (siehe Punkt 3. "Menü mit allen Funktionen", Seite 5).

5. Kalibrierung/Justage

Bei CS Instruments

Wir empfehlen im Rahmen der DIN ISO Zertifizierung die Messgeräte in regelmäßigen Abständen bei CS Instruments kalibrieren und gegebenenfalls justieren zu lassen. Die Kalibrierzyklen sollten sich nach Ihrer internen Festlegung richten. Im Rahmen der DIN ISO Zertifizierung empfehlen wir für das DS 52 inkl. Fühler einen Kalibrierzyklus von einem Jahr.

6. Garantie

Mängel, die nachweislich auf einen Werksfehler beruhen, beheben wir selbstverständlich kostenlos. Voraussetzung ist, dass Sie diesen Mangel unverzüglich nach Feststellung und innerhalb der von uns gewährten Garantiezeit melden. Schäden, die durch nicht bestimmungsgemäßen Gebrauch sowie infolge von Nichtbeachtung der Bedienungsanleitung entstanden sind, sind von dieser Garantie ausgenommen.

Die Garantie entfällt außerdem, wenn das Messgerät geöffnet wurde – soweit dies nicht ausdrücklich in der Bedienungsanleitung zu Wartungszwecken beschrieben ist – oder aber Seriennummern im Gerät verändert, beschädigt oder entfernt wurden.

Die Garantiezeit beträgt 12 Monate für das DS 52 und 6 Monate für das entsprechende Zubehör. Garantieleistungen bewirken keine Verlängerung der Garantiefrist.

Wurden neben der Garantieleistung notwendige Reparaturen, Justagen oder dergleichen durchgeführt, sind die Garantieleistungen kostenlos, die anderen Leistungen werden aber ebenso wie Transport und Verpackung berechnet. Weitergehende oder andere Ansprüche, insbesondere bei entstandenen Schäden die nicht das Gerät betreffen, sind – soweit eine Haftung nicht zwingend gesetzlich vorgeschrieben ist – ausgeschlossen.

Leistungen nach der Garantiezeit

Selbstverständlich sind wir auch nach Ablauf der Garantiezeit für Sie da. Bei Funktionsstörungen senden Sie uns Ihr Messgerät mit einer kurzen Fehlerbeschreibung. Geben Sie bitte auch Ihre Telefonnummer für eventuelle Rückfragen an.

7. Technische Daten

Gehäuseabmessung	118 mm x 92 mm x 133 mm
Anzeige	LED rot, 7-Segment, Höhe: 13 mm, 5-stellig, 2 LED für Schaltausgänge (Alarmrelais)
Tastatur	4 Tasten: Enter, Back, Up, Down
Fühlereingang	1 x Analogeingang für Sensoren mit 0...20 mA oder 4...20 mA Signal. Anschließbar in 2-/3- oder 4-Draht-Technik möglich mit Speisung 24 VDC
Bürde Analogeingang	100 Ohm
Genauigkeit Analogeingang	max. $\leq \pm 20 \mu\text{A}$, typisch $10 \mu\text{A}$
Fühlerversorgung	24 VDC mit Polyfuse max. 100 mA
Spannungsversorgung	230 VAC, 50/60 Hz
Ausgänge	2 x Relaisausgang, Wechsler, 250 VAC, max. 3 A
Betriebstemperatur	-10 °C...+60 °C (Lagertemperatur: -20 °C...+80°C)
Alarmgrenzwerte	frei einstellbar
Hysterese	frei einstellbar
Schutzart	IP44

8. Bestellinformationen

<i>Beschreibung</i>	<i>Bestell-Nr.</i>
DS 52 - LED-Anzeige im Wandgehäuse (118 x 92 x 133 mm), Versorgung: 230 VAC, 50/60 Hz. Analoger Sensoreingang für Sensoren mit 4...20 mA- oder 0...20 mA-Signalen. 2 Alarmrelais (Wechsler 250 VAC, max. 3 A), Alarmwerte frei einstellbar	0500.0009
<i>Optionen</i>	
Option für DS 52 LED-Anzeige: Versorgung 24 VDC anstelle 230 VAC, 50/60 Hz	Z500.0001
Option für DS 52 LED-Anzeige: Versorgung 110 VAC anstelle 230 VAC, 50/60 Hz	Z500.0002

17. Kontakt / Contact

Geschäftsstelle Nord / Sales Office North

CS Instruments GmbH & Co.KG
Gewerbehof 14
24955 Harrislee

Tel. +49 (0) 461 – 80 71 50-0
Fax +49 (0) 461 -80 71 50-15

E-Mail info@cs-instruments.com
www.cs-instruments.com

Geschäftsstelle Süd / Sales Office South

CS Instruments GmbH & Co.KG
Zindelsteiner Straße 15
78052 VS-Tannheim

Tel. +49 (0) 7705 - 97899-0
Fax +49 (0) 7705 - 97899-20

E-Mail info@cs-instruments.com
www.cs-instruments.com