



Steuerdruckschalter MDR 53

Druckbereiche bis 16 bar
großer Anschlussraum
hohe Schaltgenauigkeit
1 Wechsler
nach EN 60947
CSA-Zulassung optional

Typenübersicht MDR 53

Bezeichnung	Ein / Aus Schaltknopf	Druckbereich P _{AUS} in bar	Flansch	Gewicht in g	Artikel-Nummer
MDR-53 EAA BAAA xxxA080 XAA XXX	-	0,5 - 8	1/2"	740	213079
MDR-53 GAA BAAA xxxA110 XAA XXX*	-	6 - 11	1/2"	780	216919
MDR-53 HAA BAAA xxxA160 XAA XXX	-	6 - 16	1/2"	780	213086
MDR-53 NAA BAAA xxxA030 XAA XXX**	-	bis 3	1/2"	740	213130
MDR-53 OAA BAAA xxxA080 XAA XXX**	-	bis 8	1/2"	740	213147

* xxx = Ausschaltdruck wird voreingestellt, Einschaltdruck ist kleinste Druckdifferenz.

** xxx = Ausschaltdruck wird voreingestellt, Einschaltdruck ist kleinste Druckdifferenz und Überdruckfest bis 25 bar, **SO-Type**. Eine Verschlusschraube wird beigelegt.

Kabelverschraubungen für die nachträgliche Montage, siehe Zubehör!

Technische Daten MDR 53

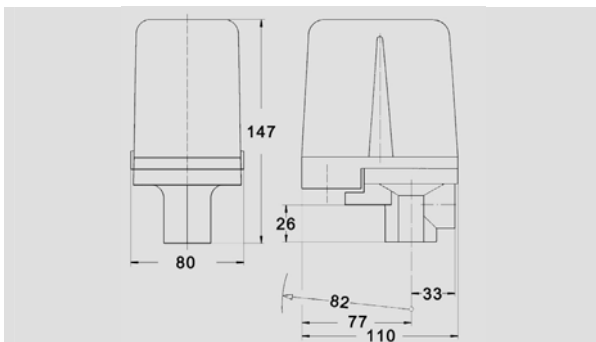
Technische Daten MDR 53 nach EN 60947, UL/CSA	
Bemessungsisolationsspannung U _i	500 V
Bemessungsbetriebsspannung U _e (AC 15)	250 V
Bemessungsbetriebsstrom I _e (AC 15)	8 A
Bemessungsbetriebsstrom I _e (max.)	10 A
Schaltstücklebensdauer (AC 15) Schaltspiele	> 2 x 10 ⁵
Mechanische Lebensdauer Schaltspiele	> 2 x 10 ⁶
Max. Schalthäufigkeit elektrisch Schaltspiele	120
Max. Schalthäufigkeit mechanisch Schaltspiele/h	1200
Berstdruck P _z	> 40 bar
Schutzart nach EN 60529	IP 54

Technische Daten MDR 53 nach EN 60947, UL/CSA	
Zul. Medientemperatur Luft	- 30...+ 80 °C
Zul. Medientemperatur Wasser	+ 80 °C
Anschlussquerschnitte 1 ... feindrätig 1 x / 2 x	2,5 / 2,5mm ²
Anschlussquerschnitte 1 ... eindrätig 1 x / 2 x	2,5 / 2,5mm ²

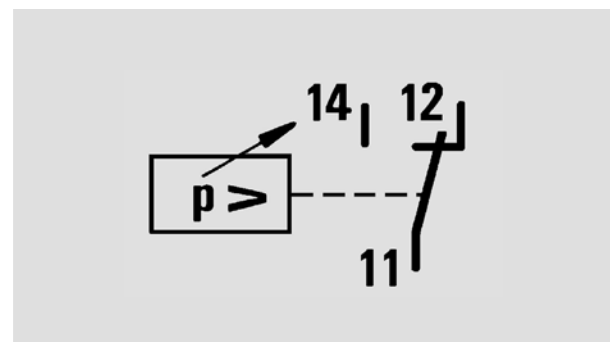
Medienbeständigkeit MDR 53	
Acetylen, Butan, Erdgas, Erdöl, Essig 25 %, Glycerol, Kohlenoxid, Luft, Propan, Schwefeldioxid, Silikonöl, Wasser, Wasser destilliert, Wasserstoff, Meerwasser	beständig

Eine detaillierte Übersicht der Medienbeständigkeiten aller Druckschalter als Auswahltabelle finden Sie auf Seite 2.11

Maßzeichnung / Schaltbild MDR 53



Druckschalter MDR-53



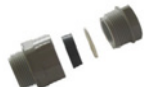
Zubehör MDR 53

Bezeichnung	Beschreibung	Gewicht in g	Artikel-Nummer
	Kabelverschraubungen		
WN 5	Würgenippel	6	201953
PG 16 V-5	Kabelverschraubung komplett	12	201960
PG 16 Z-5	mit Zugentlastung	12	201977
PG 16 ZK-5	mit Zugentlastung und Knickschutz	12	201984
PG 16/13,5 Z	reduziert auf PG 13,5 mit Zugentlastung	12	202004
PG 16/13,5 ZK	reduziert auf PG 13,5 mit Zugentlastung und Knickschutz	12	202011
PG 16/11 V-5	reduziert auf PG 11	12	201991
MW 5	Montagewinkel	120	230045
	Hauben		
H5 (Haube MDR 5)	Haube ohne Tasten	130	230052

Kabelverschraubungen MDR 53



WN 5



PG 16 V-5



PG 16 Z-5



PG 16 ZK-5



PG 16/11 V-5

Zubehör, Sonstiges MDR 53



MW 5



H5

Druckdiagramme MDR 53

