



Drehstromausführung
Schaltvermögen 5,5 kW
mit Überstromrelais lieferbar
max. Ausschaltdruck 45 bar
3-polig (Öffner)
nach EN 60947

Typenübersicht MDR 5

Bezeichnung	Ein / Aus Taster	Druckbereich P _{AUS} in bar	Flansch	Gewicht in g	Artikel- Nummer
MDR-5 CAA BAAA 015A030 XXX XXX	-	1,5 - 5	1/2"	820	212850
MDR-5 CAA AAAA 015A030 XXX XXX	K*	1,5 - 5	1/2"	860	212867
MDR-5 COA BAAA 015A030 XXX XXX	-	1,5 - 5	1/2" + 1/4"	860	212874
MDR-5 COA AAAA 015A030 XXX XXX	K*	1,5 - 5	1/2" + 1/4"	900	212881
MDR-5 EAA BAAA 070A080 XXX XXX	-	2 - 8	1/2"	820	212898
MDR-5 EAA AAAA 070A080 XXX XXX	K*	2 - 8	1/2"	860	212904
MDR-5 EOA BAAA 070A080 XXX XXX	-	2 - 8	1/2" + 1/4"	860	212911
MDR-5 EOA AAAA 070A080 XXX XXX	K*	2 - 8	1/2" + 1/4"	900	212928
MDR 5 GAA BAAA 090A110 XXX XXX	-	2 - 11	1/2"	820	212935
MDR-5 GAA AAAA 090A110 XXX XXX	K*	2 - 11	1/2"	860	212942
MDR-5 GOA BAAA 090A110 XXX XXX	-	2 - 11	1/2" + 1/4"	860	212959
MDR-5 GOA AAAA 090A110 XXX XXX	K*	2 - 11	1/2" + 1/4"	900	212966
MDR-5 HAA BAAA 130A160 XXX XXX	-	2,5 - 16	1/2"	820	212973
MDR-5 HAA AAAA 130A160 XXX XXX	K*	2,5 - 16	1/2"	860	212980
MDR 5 HOA BAAA 130A160 XXX XXX	-	2,5 - 16	1/2" + 1/4"	860	212997
MDR-5 HOA AAAA 130A160 XXX XXX	K*	2,5 - 16	1/2" + 1/4"	900	213000
MDR-5 KAA BAAA 300 A400 XXX XXX	-	13 - 45	1/2"	820	256182
MDR-5 KAA AAAA 300 A400 XXX XXX	K*	13 - 45	1/2"	860	258513

*Bei diesen Schaltern ist ein thermisches, 3-poliges Überstromrelais separat mitzubestellen (siehe Zubehör), ansonsten ist die Ein-/Ausschaltmechanik nicht funktionsfähig.
Entlastungsventile und Kabelverschraubungen für die nachträgliche Montage, siehe Zubehör!



Sonderausführung IP 65
Anwendungen: z. B. Pumpenschächte
Drehstromausführung
Schaltvermögen 5,5 kW
max. Ausschaltdruck 45 bar
inkl. Kabelverschraubungen PG 16/13,5 ZK
3-polig (Öffner)
nach EN 60947
Schutzart IP 65

Typenübersicht MDR 5, Sonderausführung mit Schutzart IP 65

Bezeichnung	Ein / Aus Taster	Druckbereich P _{AUS} in bar	Flansch	Gewicht in g	Artikel- Nummer
MDR-5 CAA BAAA 015A030 XNN XXZ	-	1,5 - 5	1/2"	783	258469
MDR-5 EAA BAAA 070A080 XNN XXZ	-	2 - 8	1/2"	783	258476
MDR 5 GAA BAAA 090A110 XNN XXZ	-	2 - 11	1/2"	783	258483
MDR-5 HAA BAAA 130A160 XNN XXZ	-	2,5 - 16	1/2"	783	258490

Technische Daten MDR 5

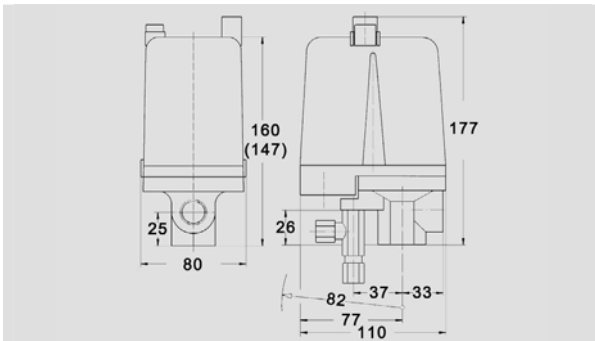
Technische Daten MDR 5 nach EN 60947	
Bemessungsisolationsspannung U_i	500 V
Motorschaltvermögen (AC 3) $U_e=240$ V (1~)	2,5 kW
Motorschaltvermögen (AC 3) $U_e=230$ V (3~)	4,0 kW
Motorschaltvermögen (AC 3) $U_e=400$ V (3~)	5,5 kW
Motorschaltvermögen (AC 3) $U_e=500$ V (1~)	4,0 kW
Schaltstücklebensdauer (AC 3) Schaltspiele	$> 1 \times 10^5$
Mechanische Lebensdauer Schaltspiele	$> 5 \times 10^5$
Max. Schalthäufigkeit elektrisch Schaltspiele/h	120
Max. Schalthäufigkeit mechanisch Schaltspiele/h	600
Bemessungsbetriebsstrom I_e	25 A

Technische Daten MDR 5 nach EN 60947	
Berstdruck Pz bis 16 bar bis 45 bar	> 40 bar > 60 bar
Zul. Medientemperatur Luft	- 5...+ 80 °C
Zul. Medientemperatur Wasser	+ 80 °C
Schutzart nach EN 60529	IP 54 / IP 65
Anschlussquerschnitte 1 ... feindrätig 1 x / 2 x	2,5 / 2,5mm ²
Anschlussquerschnitte 1 ... eindrätig 1 x / 2 x	4 / 4mm ²

Medienbeständigkeit MDR 5	
Acetylen, Benzin, Butan, Diesel, Erdgas, Erdöl, Ethylenglycol, Glycerol, Heizöl, Harn (Urin), Kohlendioxid, Kohlensäure, Luft, Mineralöle, Pflanzenöl, Propan, Silikonöl, Stickstoff, Synthetische Öle, Wasser, Wasser destilliert, Wasserstoff, Meerwasser, Wasserdampf	beständig

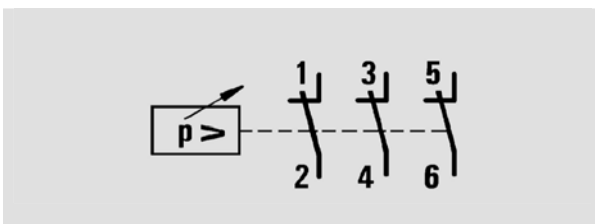
Eine detaillierte Übersicht der Medienbeständigkeiten aller Druckschalter als Auswahltabelle finden Sie auf Seite 2.11

Maßzeichnung MDR 5

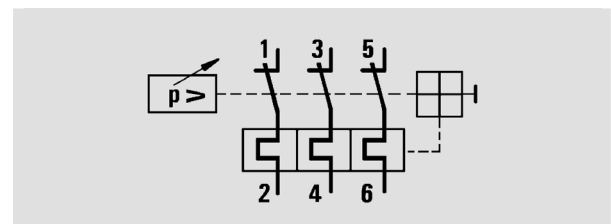


Druckschalter MDR-5

Schaltbilder MDR 5



MDR 5



MDR 5K - R5

Zubehör MDR 5

Bezeichnung	Beschreibung	Gewicht in g	Artikel-Nummer
Entlastungsventile			
EV 5	mit Schraubbefestigung für 6 mm Kunststoff- oder Kupfer-Entlastungsleitung, Schraubanschluss für Ausblasöffnung	30	201878
EV 5i	mit Schraubbefestigung für 1/4" Kunststoff- oder Kupfer-Entlastungsleitung	30	201885
EV 5E	mit Schraubbefestigung für 6 mm Kunststoff- oder Kupfer-Entlastungsleitung	25	201892
EV 5Ei	mit Schraubbefestigung für 1/4" Kunststoff- oder Kupfer-Entlastungsleitung	25	201908
Anlauf-Entlastungsventile			
AEV 5	mit Schraubbefestigung für 6 mm Kunststoff- oder Kupfer-Entlastungsleitung	25	201939
AEV 5i	mit Schraubbefestigung für 1/4" Kunststoff- oder Kupfer-Entlastungsleitung	25	201946
Kabelverschraubungen			
WN 5	Würfenippel	6	201953
PG 16 V-5	Kabelverschraubung komplett	12	201960
PG 16 Z-5	mit Zugentlastung	12	201977
PG 16 ZK-5	mit Zugentlastung und Knickschutz	12	201984
PG 16/13,5 Z	reduziert auf PG 13,5 mit Zugentlastung	12	202004
PG 16/13,5 ZK	reduziert auf PG 13,5 mit Zugentlastung und Knickschutz	12	202011
PG 16/11 V-5	reduziert auf PG 11	12	201991
MW 5	Montagewinkel	120	230045
Hauben			
H5 (Haube MDR 5)	Haube ohne Tasten	130	230052
H5-K (Haube MDR 5+K)	Haube mit Ein / Aus Tasten (Funktion nur in Verbindung mit thermischen Überstromrelais R5)	150	217527
Thermisches, 3-poliges Überstromrelais			
R 5/1,5	0,86 - 1,50 A	150	202028
R 5/2,45	1,50 - 2,45 A	150	202035
R 5/4,2	2,40 - 4,20 A	150	202042
R 5/7,0	4,00 - 7,00 A	150	202059
R 5/10,3	6,10 - 10,3 A	150	202066
R 5/14,0	9,00 - 14,0 A	150	202073
R 5/18,0	11,0 - 18,0 A	150	202080

Entlastungsventile / Anlauf-Entlastungsventile



EV 5, EV 5i



EV 5E / EV 5Ei



AEV 5 / AEV 5i

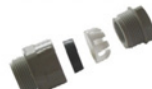
Kabelverschraubungen MDR 5



WN 5



PG 16 V-5



PG 16 Z-5



PG 16 ZK-5



PG 16/11 V-5

Zubehör, Sonstiges MDR 5



MW 5



H5

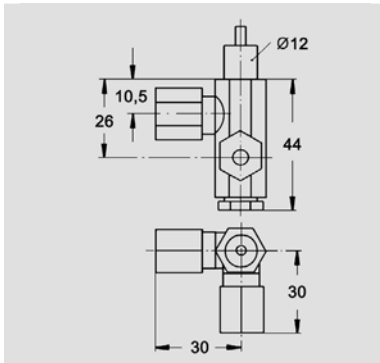


H5-K

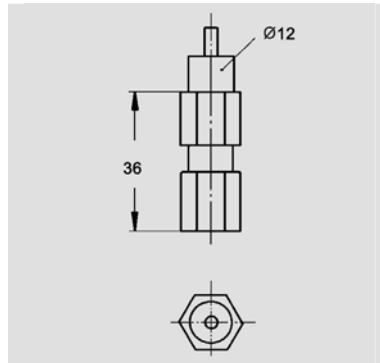


R 5/ ..

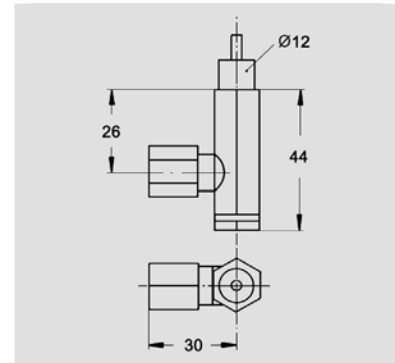
Maßzeichnungen Ventile



EV 5, EV 5i

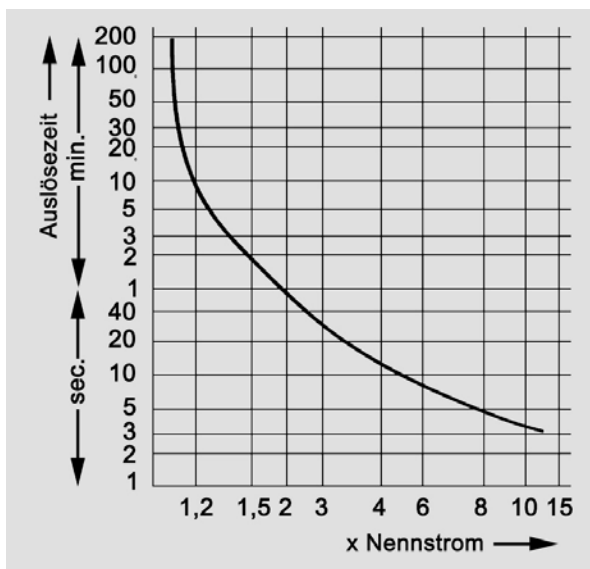


EV 5E / EV 5 Ei



AEV 5 / AEV 5i

Auslösekennlinie R5 (Mittelwerte)



Druckdiagramme MDR 5

