



Druckschalter MDR 1 / 6 bar, Ausführung für Pumpen

Wechselstromausführung
Schaltvermögen 4,0 kW
max. Ausschaltdruck 6 bar
inkl. Kabelverschraubung PG 11 Z/ZK
Stahlflansch (Ü => Ausführung mit Überwurfmutter)
2-polig (Öffner)
nach EN 60947
Differenzdruckverstellung optional

Typenübersicht MDR 1 / 6 bar

Bezeichnung	Ein / Aus Schaltknopf	Druckbereich P _{AUS} in bar	Flansch	Gewicht in g	Artikel-Nummer
MDR-1 DSD BAEA 017A030 XDE XXX	-	2,5 - 6	1/4" ST	220	212119
MDR-1 DTD BAEA 017A030 XDE XXX	-	2,5 - 6	1/4" ST-Ü	220	212126

Kabelverschraubungen für die nachträgliche Montage, siehe Zubehör!



MDR 1/11.. +EA

Druckschalter MDR 1 / 11 bar, Ausführung für Kompressoren

Wechselstromausführung
Schaltvermögen 4,0 kW
max. Ausschaltdruck 11 bar
inkl. Kabelverschraubung PG 11 Z/ZK und
Anlauf-Entlastungsventil AEV 1S
2-polig (Öffner)
nach EN 60947
Differenzdruckverstellung optional

Typenübersicht MDR 1 / 11 bar

Bezeichnung	Ein / Aus Schaltknopf	Druckbereich P _{AUS} in bar	Flansch	Gewicht in g	Artikel-Nummer
MDR-1 GBA AAEA 060A080 QDE XXX	EA	2,5 - 11	1/4"	220	212133
MDR-1 GEA AAEA 060A080 QDE XXX	EA	2,5 - 11	F4 1/4"	220	212140
MDR-1 GFA AAEA 060A080 QDE XXX	EA	2,5 - 11	F4 3/8"	220	212157
MDR-1 GBA BAEA 060A080 QDE XXX	-	2,5 - 11	1/4"	220	216049
MDR-1 GEA BAEA 060A080 QDE XXX	-	2,5 - 11	F4 1/4"	220	216025
MDR-1 GFA BAEA 060A080 QDE XXX	-	2,5 - 11	F4 3/8"	220	216063

Entlastungsventile und Kabelverschraubungen für die nachträgliche Montage, siehe Zubehör!

Technische Daten MDR 1

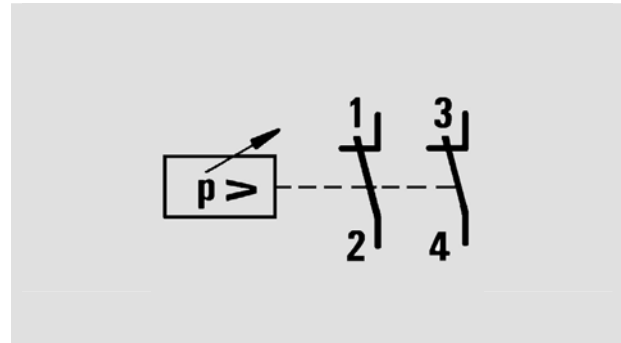
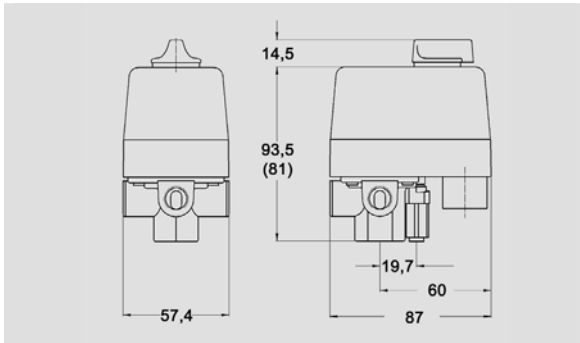
Technische Daten MDR 1 nach EN 60947	
Bemessungsisolationsspannung U _i	500 V
Motorschaltvermögen (AC 3) U _e =240 V (1~)	4,0 kW
Schaltstücklebensdauer (AC 3) Schaltspiele	> 1 x 10 ⁵
Mechanische Lebensdauer Schaltspiele	> 5 x 10 ⁵
Max. Schalthäufigkeit elektrisch Schaltspiele/h	120
Max. Schalthäufigkeit mechanisch Schaltspiele/h	600
Bemessungsbetriebsstrom I _e bei 240 V AC	20 A
Berstdruck P _z	> 35 bar

Technische Daten MDR 1 nach EN 60947	
Zul. Medientemperatur Luft	- 5...+ 80 °C
Zul. Medientemperatur Wasser	+ 70 °C
Schutzart nach EN 60529	IP 44
Anschlussquerschnitte 1 ... feindrätig 1 x / 2 x	2,5 / 2,5mm ²
Anschlussquerschnitte 1 ... eindrätig 1 x / 2 x	2,5 / 2,5mm ²

Medienbeständigkeit MDR 1	
Acetylen, Butan, Ethylenglykol, Kohlendioxid, Luft, Mineralöle, Wasser, Wasser destilliert, Meerwasser, Wasserstoff	beständig

Eine detaillierte Übersicht der Medienbeständigkeiten aller Druckschalter als Auswahltabelle finden Sie auf Seite 2.11

Maßzeichnung / Schaltbild MDR 1



Druckschalter **MDR-1**

Zubehör MDR 1

Bezeichnung	Beschreibung	Gewicht in g	Artikel-Nummer
EV 1S*	Entlastungsventile mit Schnellkupplung für 6 mm Kunststoff-Entlastungsleitung	25	226765
AEV 1S*	Anlauf-Entlastungsventile mit Schnellkupplung für 6 mm Kunststoff-Entlastungsleitung	25	217541
WN	Kabelverschraubungen Würgenippel	6	200888
PG 11 G	Gewindestutzen zur Montage von Kabelverschraubungen (Innengewinde)	6	255024
PG 11 Z	mit Zugentlastung	12	255031
PG 11 ZK	mit Zugentlastung und Knickschutz	12	255048
H1 (Haube MDR 1)	Hauben Haube ohne Drehschalter (Ausführung neutral, ohne Bedruckung)	40	230700
H1-EA (Haube MDR 1+EA)	Haube mit Drehschalter für manuelle EIN-/AUS-Schaltung (Ausführung neutral, ohne Bedruckung)	40	227366
Haube MDR 1 + EA + Stößel	Umrüstsatz von MDR 1 ohne Haube auf MDR 1 mit EA	40	230717
MDR-1 Differenzset	Differenzdruckverstellung Set zur Ein- bzw. Verstellung der Druckdifferenz (10-er Verpackung)	20	230618

* nur außentolerierte Druckzuleitung verwenden z. B. Festo PAN 6 x 1 mm

Entlastungsventil / Anlauf-Entlastungsventil

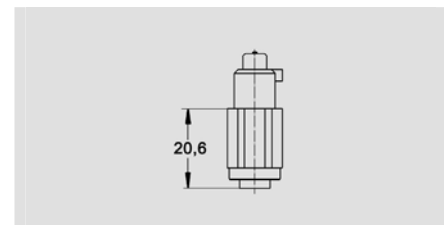


EV 1S



AEV 1S

Maßzeichnung Ventile



EV 1S / AEV 1S

Kabelverschraubungen MDR 1



WN



PG 11 G

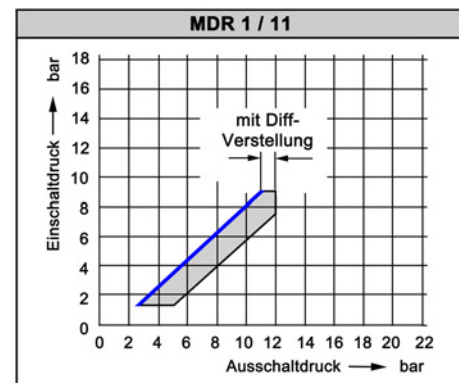
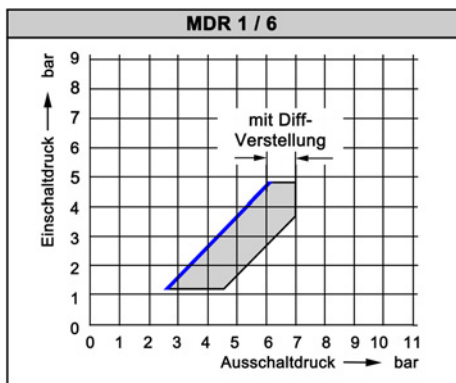


PG 11 Z



PG 11 ZK

Druckdiagramme MDR 1



Erläuterungen

Geräte ohne Differenzdruckverstellung

Nach Wahl des Einschaltdruckes kann aus dem Druckdiagramm der Ausschaltdruck abgelesen werden. Ist nur der Ausschaltdruck bekannt, kann ebenso über das Diagramm der Einschaltdruck ermittelt werden.

Beispiel: MDR 1/6 ohne Differenzdruckverstellung (blaue Linie)

Bei einem vorgewählten Einschaltdruck von 4 bar beträgt der Ausschaltdruck 5,3 bar. Soll z.B. der Ausschaltdruck 4 bar betragen, muss ein Einschaltdruck von ca. 2,7 bar eingestellt werden.

In der Standardausführung werden nur Geräte ohne Differenzdruckverstellung ausgeliefert!

Geräte mit Differenzdruckverstellung

Durch die Auswahl eines Wertepaares von Einschalt- und Ausschaltdruck wird im Diagramm ein Schnittpunkt ermittelt. Liegt dieser Punkt innerhalb der markierten Fläche, ist dieses Wertepaar am Druckschalter einstellbar. Liegt dieser Punkt außerhalb der markierten Fläche, können diese Werte nicht eingestellt werden.

Beispiel: MDR 1/11 mit Differenzdruckverstellung

Bei einem vorgewählten Einschaltdruck von 4 bar kann der Ausschaltdruck mit Hilfe der Differenzdruckverstellung zwischen 5,4 und 8 bar festgelegt und eingestellt werden.